

## Буровая машина FURUKAWA DCR-20



### ОПТИМАЛЬНОЕ СОЧЕТАНИЕ ПРОИЗВОДИТЕЛЬНОСТИ И ЭКОНОМИЧНОСТИ

- ПРЕВОСХОДНЫЕ БУРОВЫЕ ХАРАКТЕРИСТИКИ
- ШИРОКИЕ ВОЗМОЖНОСТИ ДЛЯ БУРЕНИЯ И МНОГОФУНКЦИОНАЛЬНОСТЬ
- ВЫСОКАЯ УСТОЙЧИВОСТЬ И ХОРОШАЯ ПРОХОДИМОСТЬ НА КРУТЫХ СКЛОНАХ

Предлагаемое нами оборудование FURUKAWA является установками (агрегатами) на гусеничном ходу с гидравлическим/пневматическим перфоратором гидро/пневмоударником. Они предназначены для:

- Вертикального, горизонтального и наклонного бурения скважин в породах различной твердости;
- проведения буровзрывных работ при строительстве;
- подготовки площадок для будущих карьеров и их дальнейшей разработки

Буровая машина DCR20 демонстрирует высокую маневренность, исключительную простоту в эксплуатации на любых участках и имеет превосходные буровые характеристики, признанные лучшими для этого класса перфораторов.

При разработке этой буровой установки применялись новейшие научно-технические технологии FURUKAWA в сфере экскаваторостроения, а также использовались самые качественные запасные части, гарантирующие максимальную надежность техники.

Она отлично подходит для карьеров и строительного сектора. Furukawa DCR-20 будет незаменимым выбором для работы, требующей точности бурения в трещиноватых породах при больших нагрузках. Новый салон включает все функции, необходимые для обеспечения оператору комфорта, безопасности и производительности. Эргономичным является контроль бурения при помощи «джойстика». Панель инструментов включает в себя датчики положения и находится она в пределах досягаемости, что позволяет оператору корректировать процесс бурения.

Особое строение и ширина гусениц (330 мм) гарантирует высокую устойчивость установки на неровной поверхности в процессе бурения и высокую проходимость, в том числе по сыпучему грунту, и позволяет без проблем подниматься по склонам. Натяжение гусениц легко регулируется, а сама установка предельно проста в обслуживании. Мощная стрела-податчик и крепкая опорная лапа гарантируют максимальную устойчивость.

Усовершенствованная конструкция стрелы и гидравлической системы обеспечивает многофункциональность и высокую эффективность при проведении бурения всех типов. Дорожное строительство, сооружение плотин и тоннелей, открытое бурение, горнодобывающая промышленность, карьерные разработки и пр. - во всех этих сферах установка демонстрирует непревзойденную производительность.

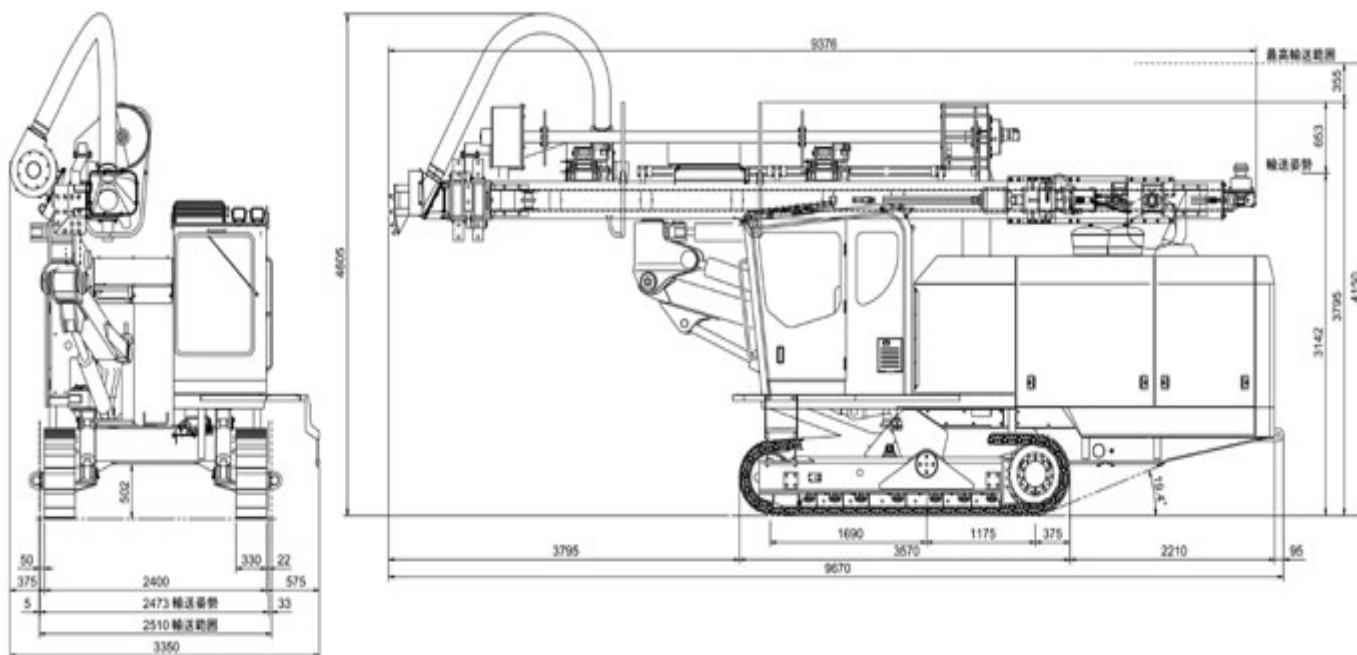
## **ОСНОВНЫЕ ХАРАКТЕРИСТИКИ:**

- Двигатель "Caterpillar " соответствует стандарту выбросов Tier III.
- Контроль процессов бурения производится с помощью единого "джойстика", обеспечивая оператору простое и точное бурение.
- Функция автоматической остановки позволяет сэкономить передвижения оператора.
- Находящиеся в кабине интеллектуальные системы мониторинга (SIM / IMS System) сигнализируют оператору о появления каких-либо проблем, и

предоставляют информацию для поддержания мониторинга.

- Раздвижные двери облегчают доступ при осмотре.
- Самая просторная каюта в своем классе повышает видимость и комфорт, что приводит к увеличению производительности и безопасности.

## Технические характеристики



Модель		DCR-20
<b>Габаритные размеры</b>		
Масса	кг	21 000
Общая длина	мм	9 670
Ширина	мм	3 350
Высота	мм	3 795
<b>Параметры трака</b>		
Длина гусениц	мм	3 570
Длина контакта с землей	мм	2 865
Ширина гусениц	мм	330
Давление контакта с землей	Н/см <sup>2</sup>	10,9
Минимальная высота от земли	мм	502
Угол осцилляции	градус(°)	± 7,5
Скорость	км / ч	3

Способность преодолевать подъем	градус(°)	25
Гусеничный мотор		Гидравлический мотор
Максимальная сила тяги	кН	105
<b>Буровой станок (Рекомендация, Инструкция)</b>		
Производитель		MINCON
Модель		MP55
Вес поршня	кг	15
Наружный диаметр	мм	124
Длина(задняя часть плеча в зажатом состоянии)	мм	1014
Диаметр винта (A.P.I. Reg)		3 1/2" A.P.I. Reg. Pin
Диапазон коронки	мм	89-152
<b>Двигатель перфоратора</b>		
Модель		DOWMAX / ME350
Степень пониженной передачи		01:03.1
Максимальный крутящий момент	кН·м	3,25
Частота вращения	мин <sup>-1</sup>	120
Диаметр скважины (диаметр коронки)	мм	89-165
<b>Двигатель</b>		
Модель		Caterpillar C-13 Tier III
Тип		Дизельный двигатель
Номинальная мощность	кВт / мин <sup>-1</sup>	328/2 100
Емкость топливного бака	литр	700
<b>Гидравлический насос</b>		
Насос с объемным регулированием насос с объемным регулированием		2 насоса с объемным регулированием PV
Модель		K5V80DT
Объем	см <sup>2</sup>	2 по 75
Рабочее давление	МПа	20,6
<b>Компрессор</b>		
Модель		PDSK900

Тип		Тип винтового поворота двух этапного сжатия, масляное охлаждение
Производитель		Hokuetsu
Подача воздуха	м <sup>3</sup> /мин	24
Давление на выходе	МПа	2,5
<b>Стрела</b>		
Угол поворота	градус (°)	35~10
Угол подъема	градус (°)	40~25
<b>Стрела-податчик</b>		
Общая длина	мм	9 500
Длина хода податчика	мм	5 678
Длина скольжения стрелы-податчика	мм	1 200
Длина скольжения крышки	мм	300
Угол поворота	градус (°)	30~30
Максимальная сила тяги	кН	30
Система тяги		Привод гидравлического мотора
<b>Магазин для штанг</b>		
Количество штанг	шт	8 (5 000 мм одна штанга)
Вес штанги	кг	80 (5 000 мм)
Длина штанги	мм	5 000 (или 4 000 мм)
Диаметр штанги	мм	76, 89 или 102
Диаметр винта штанги(A.P.I. Reg)		2 3/8" (3 1/2")
Смазка штанг		Автоматическая
<b>Коллектор пыли</b>		
Вес	кг	5500
Всасывающая способность	м <sup>3</sup> /мин	70 70
Число фильтрующих элементов	шт	10 10
Предочистка		Автоматически пульсирующая струя воздуха
Колпак вытяжного кожуха		Открытый-закрытый тип
Диаметр всасывающего шланга	мм	150
<b>Электрическая система</b>		
Батарея	В	12 x 2

Свет (галоген)	В/Вт	24 / 70 x 2
Напряжение питания	В	24
<b>Стандартная комплектация</b>		
Кондиционер		
FM / AM радио		